

ООО «АКВАКОНТРОЛЬ»

Электронное реле протока жидкости

РПЖ–24FT

Руководство по эксплуатации

АКВАСАУ 06.053.00.00.100 РЭ

Москва 2024

Руководство по эксплуатации распространяется на электронное реле протока жидкости **РПЖ-24FT** и предназначено для ознакомления обслуживающего персонала с техническими характеристиками, устройством, принципом действия, способом настройки порогов (уставок) на заданные значения по протоку и температуре охлаждающей жидкости, монтажом и схемой подключения.

Электронное реле протока жидкости допускает эксплуатацию как в «открытых», так и в «закрытых» магистралях.

Возможность **РПЖ-24FT** измерять и индицировать на лицевой панели текущий проток и температуру позволяет настроить оптимальный расход охлаждающей жидкости и обеспечить экономию воды.

Содержание

Назначение	4
Состав	4
Технические характеристики	4
Принцип действия	5
Просмотр порогов сигнализации по протоку и температуре	7
Задание установки по протоку	8
Задание установки по температуре	9
Габаритные размеры РПЖ	10
Схема подключения РПЖ	11
Размещение и монтаж РПЖ	12
Комплект поставки	12
Свидетельство о приемке	12
Гарантии изготовителя	12
Типовые вопросы и ответы	13
Реквизиты изготовителя	15

Реле протока жидкости РПЖ-24FT

Назначение

РПЖ-24FT предназначено для непрерывного контроля и сигнализации о наличии или отсутствии протока жидкости с заданным объемом в единицу времени в интервале 2...24 л/мин. А также для отображения текущей температуры жидкости и сигнализации о превышении её температуры выше заданного порога.

Состав

В состав **РПЖ** входят датчик протока жидкости, температурный датчик и электронный модуль обработки сигналов с датчика, исполненные в единой конструкции.

Технические характеристики

	Наименование параметра	Значение
1.	Принцип измерения расхода	крыльчатка
2.	Диапазон контроля расхода	2–24 л/мин
3.	Погрешность контроля расхода	±5%
4.	Диапазон настройки уставки по расходу	2–24 л/мин
5.	Диапазон контроля температуры	5–90 °С
6.	Погрешность контроля температуры	±3%
7.	Температурный диапазон работы	+5...+70 °С
8.	Давление рабочей среды	не более 10 атм
9.	Потеря давления при протоке: 2 л/мин	<0.2 атм
	24 л/мин	<0.6 атм
10.	Диаметр условного прохода	15мм
11.	Присоединительные размеры	резьба трубная, ¾ дюйма
12.	Габаритные размеры: монтажная длина (без штуцеров), ширина (диаметр) и высота индикатора	110 мм / 65 мм / 67.5 мм
13.	Вес	0.6 кг
14.	Питание	24 В ±10%
15.	Напряжение, ток нагрузки транзисторного ключа	не более 24 В, 100 мА
16.	Ток потребления	< 50 мА

Принцип действия

Принцип действия датчика протока жидкости основан на измерении частоты вращения крыльчатки, находящейся во взаимодействии с протекающей в системе водой. При этом элементы преобразующие частоту вращения в последовательность импульсов не имеют контакта с водой, т. к. кинематическая связь между крыльчаткой и растровым диском оптоэлектронного преобразователя частоты вращения осуществляется путем магнитного взаимодействия через герметичную перегородку.

Растровый диск с прозрачными щелями вращается между инфракрасным излучателем света и приемником. При прохождении света через щель фотоприемник формирует сигнал. При проточке жидкости крыльчатка и диск синхронно вращаются и на выходе формируются импульсные сигналы с частотой пропорциональной скорости протока.

Вышеописанные элементы датчика образуют первичный преобразователь, который обеспечивает формирование 1728 импульсов при прохождении 1-го литра жидкости. Если скорость протока жидкости будет составлять N л/мин, то частота выходного сигнала с первичного преобразователя будет определяться формулой:

$$F = (N \times 1728 \text{ имп}) / 60 \text{ сек}$$

Частотный сигнал с выхода первичного преобразователя поступает на вход микроконтроллера, который измеряет количество импульсов в единицу времени.

Затем контроллер преобразовывает количество импульсов в расход жидкости (л/мин), выводит полученное значение на дисплей и сравнивает его с заданной уставкой.

Если расход жидкости превышает заданный объем, то контроллер сигнализирует об этом, открывая выходной ключ и зажигая соответствующий светодиод на передней панели.

Также контроллер измеряет и выводит на дисплей текущую температуру системы охлаждения, и сигнализирует, если температура воды превышает заданную уставку: открывая соответствующий выходной ключ и зажигая светодиод на передней панели.

Уставки по расходу и температуре могут быть настроены с помощью кнопки в следующих диапазонах: расход — в диапазоне 2–24 л/мин, температура — в диапазоне 5...70 °С.





На дисплее в реальном масштабе времени отображаются текущий расход в л/мин и температура в градусах Цельсия.

Слева приведен пример показаний: текущий расход — 3.6 л/мин, температура — 28 °C.

Рядом с дисплеем расположены 2 индикатора, сигнализирующие о превышении заданного расхода и перегреве воды в системе охлаждения.

Если расход в норме, т.е. превышает заданную уставку, то модуль открывает соответствующий ключ и зажигает индикатор расхода. Гаснет индикатор расхода в том случае, если расход опускается ниже заданной уставки и величины гистерезиса, который зависит от того, на какой интервал попадает заданная уставка. Ниже приведена таблица гистерезиса для разных интервалов расхода:

Уставка	Гистерезис
2–5 л/мин	0.5 л/мин
5–15 л/мин	1.0 л/мин
15–25 л/мин	2.0 л/мин

Например, если по протоку задана уставка 3 л/мин, то индикатор расхода, сигнализирующий о превышении заданного расхода, загорится при достижении 3 л/мин, а погаснет при расходе равном 2.5 л/мин ($3 - 0.5 = 2.5$). Если же уставка равна 12 л/мин, то индикатор загорится при 12 л/мин, а погаснет при 11 л/мин.

Если температура превышает заданную уставку, то соответствующий ключ открывается, и индикатор температуры загорается, сигнализируя о том, что температура не в норме (**перегрев!**). При снижении температуры ниже заданной уставки на величину гистерезиса, равно 6 °C, выходной ключ закрывается и индикатор гаснет.

Например, если по температуре задана уставка 60 °C, то индикатор загорится при температуре больше или равной 60 °C, а погаснет, когда температура станет равной 54 °C.

В некоторых случаях требуемый расход воды для охлаждения задается в м3/час. Для удобства в таблице справа приведено соотношение расхода в л/мин с м3/час для ряда значений.

м3/час	л/мин
0.06	1
0.30	5
0.60	10
0.90	15
1.20	20
1.50	25

Общая формула для перевода м3/час в л/мин:

$$V_{л/мин} = 16.67 \times V_{м3/час}$$

Просмотр порогов сигнализации (уставок) по протоку и температуре



Нажмите и отпустите кнопку.



2

На дисплее кратковременно загорятся восьмерки с точками, чтобы можно было убедиться в исправности дисплея, а именно: что отображаются все сегменты цифр, а также точки.



3

После того как восьмерки погаснут, на дисплей в моргающем режиме будут выведены заданные уставки. В данном примере — это 2.5 л/мин и 60 градусов Цельсия.



4

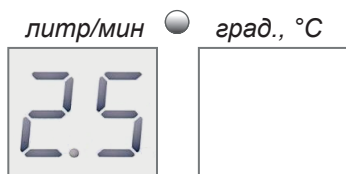
Выход из режима просмотра уставок произойдет через несколько секунд автоматически. Если же во время отображения уставок нажать кнопку, то модуль перейдет в режим их настройки.

Задание уставки по потоку (минимально возможное значение = 2 л/мин)



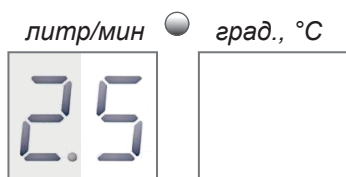
1

Перейдите в режим просмотра уставок (см. «Просмотр уставок по потоку и температуре»). Когда появятся уставки, нажмите и отпустите кнопку.



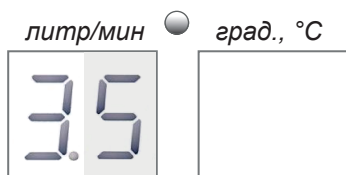
2

На дисплее заморгает уставка по потоку. Нажмите и удерживайте кнопку (≈ 2 сек), пока модуль не перейдет в режим настройки уставки — должна заморгать старшая цифра.



3

Краткими нажатиями на кнопку установите нужное значение старшего разряда. Чтобы перейти к заданию младшего разряда, нажмите и удерживайте кнопку (≈ 2 сек), пока не заморгает младший разряд.



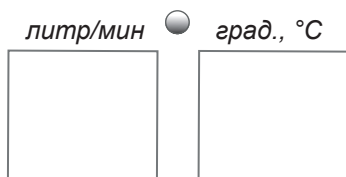
4

Краткими нажатиями на кнопку установите значение младшего разряда уставки. Чтобы перейти к заданию положения запятой, нажмите и удерживайте кнопку (≈ 2 сек), пока запятая не заморгает.



5

Краткими нажатиями на кнопку определите положение запятой. Если необходимо вернуться к заданию старшего разряда, нажмите и удерживайте кнопку (≈ 2 сек), пока не заморгает старший разряд.



6

При отсутствии нажатий на кнопку модуль сохраняет заданную уставку и выходит из режима настройки автоматически через несколько секунд. Во время сохранения уставки дисплей кратковременно гаснет.

Задание уставки по температуре



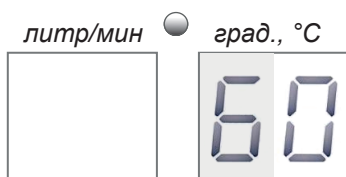
- 1** Перейдите в режим просмотра уставок (см. «Просмотр уставок по потоку и температуре»). Когда появятся уставки, нажмите и отпустите кнопку.



- 2** Сначала на дисплее заморгает уставка по потоку. Нажмите и отпустите кнопку, чтобы переключиться на уставку по температуре.



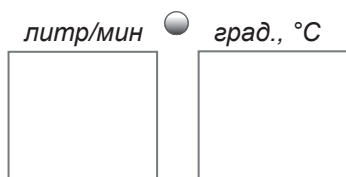
- 3** После того как заморгает уставка по температуре, нажмите и удерживайте кнопку (≈ 2 сек), пока модуль не перейдет в режим настройки уставки (должна заморгать старшая цифра уставки).



- 4** Краткими нажатиями на кнопку установите нужное значение старшего разряда уставки. Чтобы перейти к заданию младшего разряда, нажмите и удерживайте кнопку (≈ 2 сек), пока не заморгает младший разряд.



- 5** Краткими нажатиями на кнопку установите значение младшего разряда уставки. Если необходимо вернуться к заданию старшего разряда, нажмите и удерживайте кнопку (≈ 2 сек), пока не заморгает старший разряд.



- 6** При отсутствии нажатий на кнопку модуль сохраняет заданную уставку и выходит из режима настройки автоматически через несколько секунд. Во время сохранения уставки дисплей кратковременно гаснет.

Габаритные размеры РПЖ

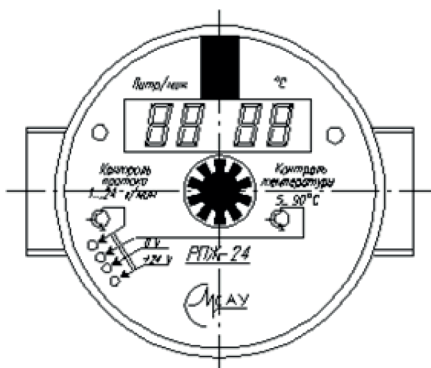
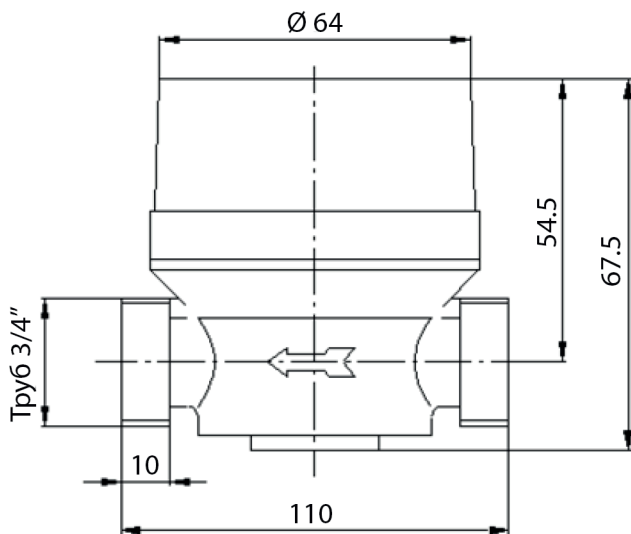
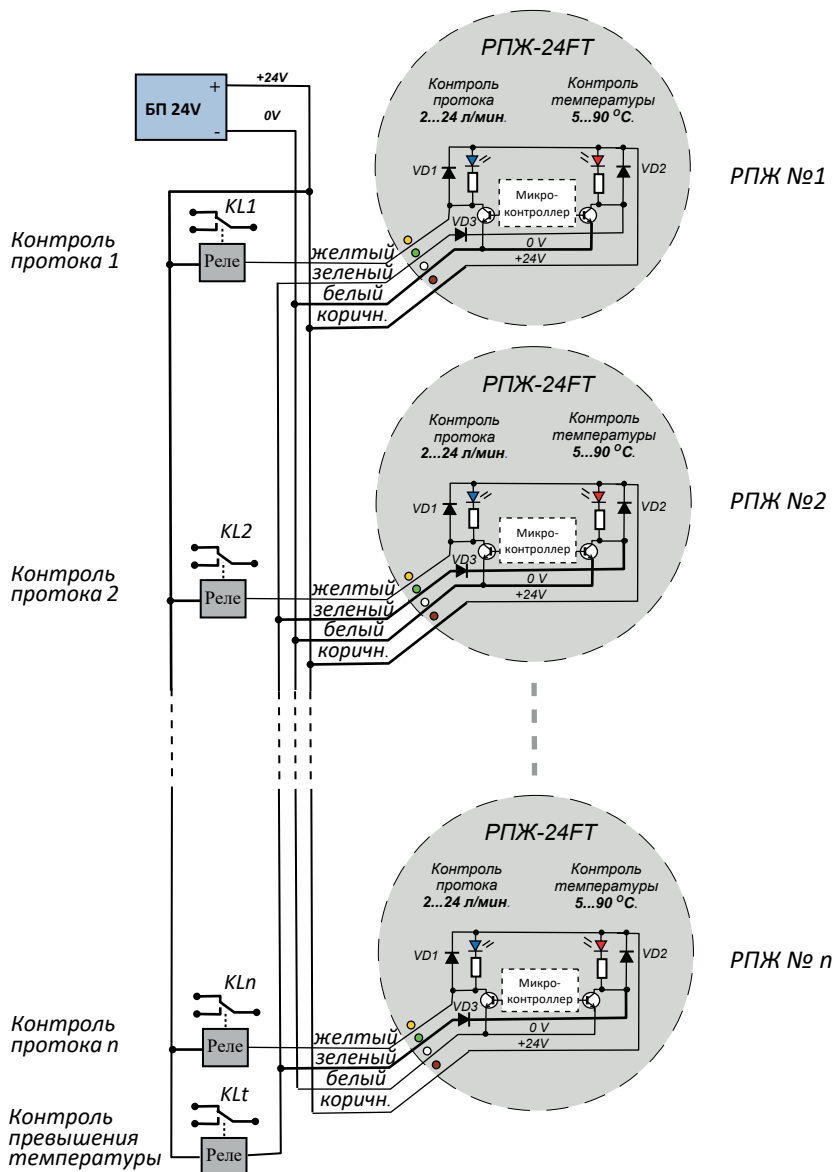


Схема подключения РПЖ



- Встроенные диоды VD1, VD2 защищают транзисторные ключи от импульсного броска напряжения при отключении реле.
- Встроенный диод VD3 обеспечивает возможность параллельного подключения цепей сигнализации по температуре к общему реле от множества РПЖ-24 по схеме «ИЛИ».

Размещение и монтаж РПЖ

При размещении и монтаже датчика необходимо соблюдать следующие требования:

✓ **Направление потока жидкости должно совпадать с указателем на корпусе датчика!!!**

✓ Давление среды не должно превышать 10 атм.

✓ Полость датчика должна быть заполнена жидкостью полностью, чтобы крыльчатка вращалась синхронно с потоком жидкости.

КОМПЛЕКТНОСТЬ

- Индивидуальная упаковка — 1 шт.
- Защитный колпачок — 2 шт.
- РПЖ-24FT — 1 шт.
- Паспорт — 1 шт.
- Руководство по эксплуатации — 1 шт.

При поставке большой партии **РПЖ-24FT** на каждые **10 штук** прилагается один экземпляр руководства по эксплуатации.

ГАРАНТИИ ИЗГОТОВИТЕЛЯ

Предприятие-изготовитель гарантирует соответствие технических параметров выпускаемых образцов РПЖ всем требованиям ТУ на них, при соблюдении потребителем условий эксплуатации, транспортирования и хранения. Гарантийный срок эксплуатации устанавливается равным 12 месяцам и исчисляется со дня ввода реле в эксплуатацию, но не более 18 месяцев со дня отгрузки изделия потребителю.

Гарантийный срок хранения — 24 месяца со времени изготовления.

По вопросам гарантийного и послегарантийного ремонта обращаться к предприятию-поставщику.

Если в течение гарантийного срока будет обнаружена неисправность РПЖ, возникшая по вине предприятия-изготовителя, то предприятие-изготовитель обязано его безвозмездно отремонтировать или заменить.

Типовые вопросы и ответы

Не горят дисплей и индикаторы.

Убедитесь, что на модуль подается питание и что соблюдена полярность подключения.

Не загорается индикатор, сигнализирующий о том, что проток в норме.

Проверьте уставку по протоку.

Задайте требуемое значение, если оно не было задано (см. разделы выше «*Просмотр уставок по протоку и температуре*», «*Задание уставки по протоку*»).

Индикатор протока не гаснет, несмотря на то, что текущий проток ниже заданной уставки.

Индикатор протока гаснет, когда уровень протока опустится ниже заданной уставки и **величины гистерезиса**. Слева в таблице приведены значения гистерезиса для разных величин протока.

<i>Уставка</i>	<i>Гистерезис</i>
2–5 л/мин	0.5 л/мин
5–15 л/мин	1.0 л/мин
15–25 л/мин	2.0 л/мин

Уставка же по протоку, заданная в настройках, определяет уровень протока, при котором индикатор протока **загорается** (соответственно включается внешнее реле, сигнализирующее о наличии заданного протока воды в системе охлаждения).

Например, если уставка по протоку равна 3.5 л/мин, то гаснуть индикатор протока будет при протоке ниже 3 л/мин, а загораться при протоке равном или большем 3.5 л/мин. Если же уставка равна 20 л/мин, то гаснуть индикатор протока будет при протоке ниже 18 л/мин.

Не загорается индикатор температуры.

Проверьте уставку по температуре. Задайте требуемое значение, если оно не было задано (см. раздел «*Задание уставки по температуре*»).

Светится индикатор, сигнализирующий о том, что температура выше нормы.

Проверьте уставку по температуре. Задайте требуемое значение, если оно не было задано. Уставка по температуре, заданная в настройках, определяет уровень температуры, при котором индикатор загорается (сигнализируя о перегреве воды в системе охлаждения).
Гаснет индикатор температуры только тогда, когда температура опускается ниже заданной уставки **и величины гистерезиса равной 6 °С**.

РЕКВИЗИТЫ ИЗГОТОВИТЕЛЯ

ООО «Акваконтроль»

ИНН 7735146150, КПП 773501001,

Юридический адрес:

124681, г. Москва, г. Зеленоград, корпус 1824, этаж 1, помещение XXII

Телефон:

8-800-300-63-80

Электронная почта,

help@extra-aquacontrol.ru

Сайт:

extra-aquacontrol.ru

